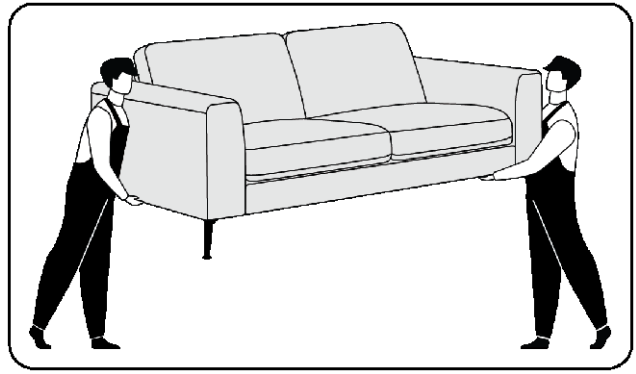
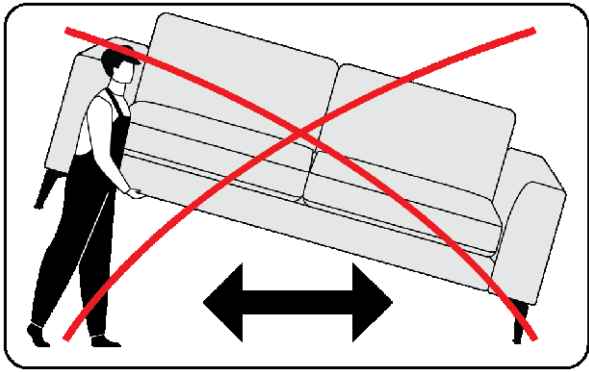
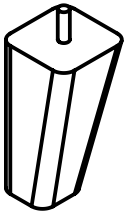


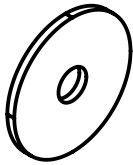
## ***Assembling instruction***



**a x 9**



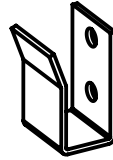
**b x 9**



**c x 10**



**d x 4**



**e x 8**



**f x 4**



**g x 4**



**h x 4**



**i x 1**



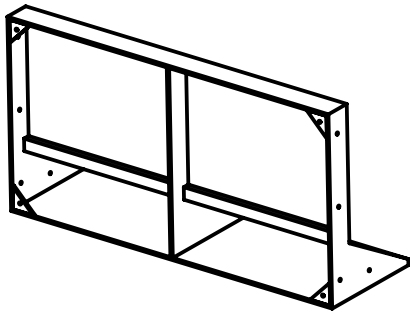
**j x 1**



**k x 1**



I



II

